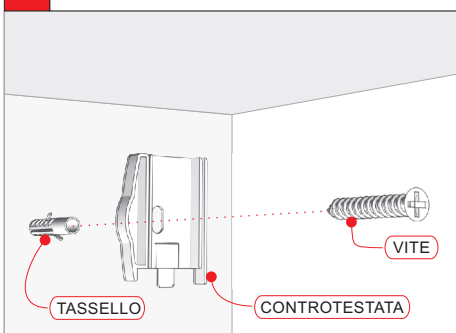
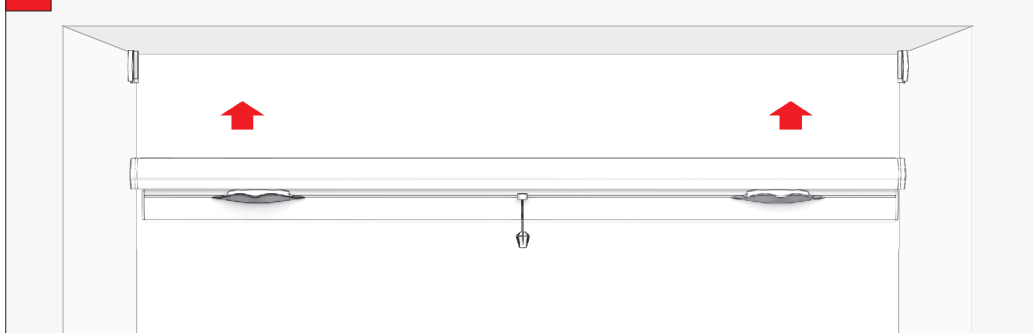


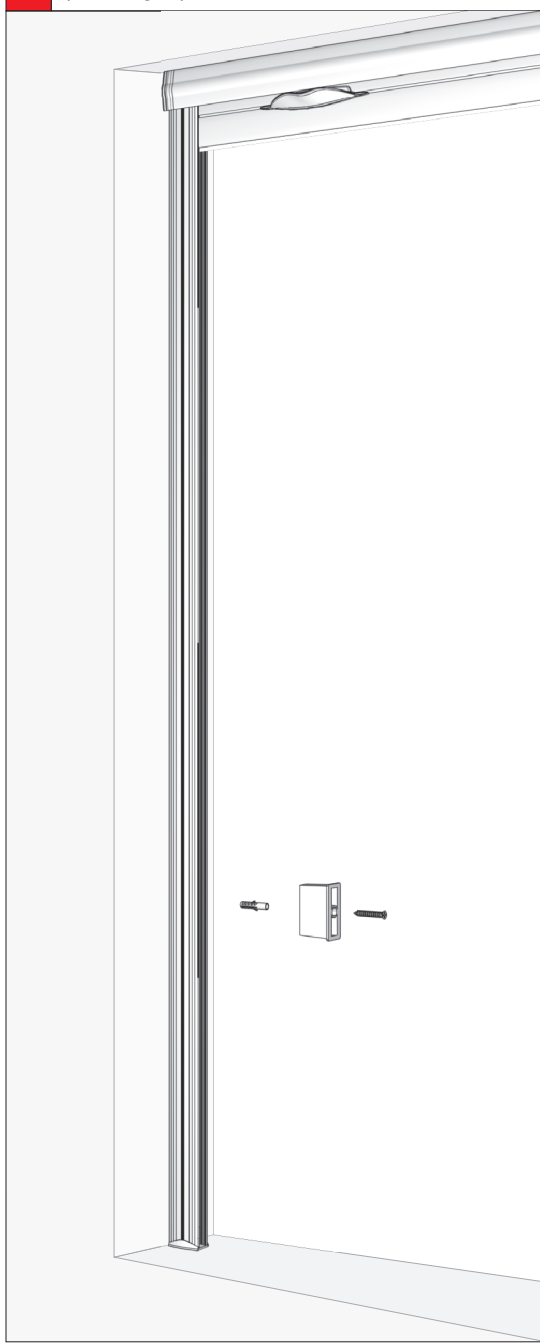
1 Fissare le controtestate nel vano con gli appositi tasselli e viti.



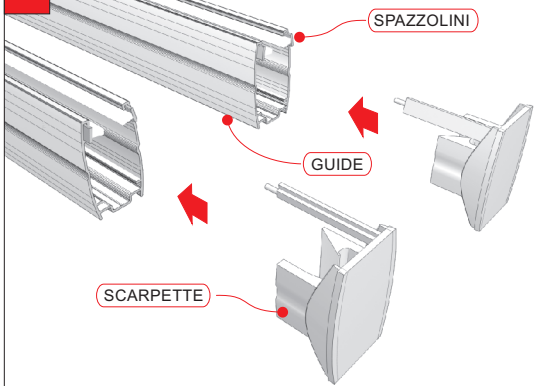
2 Inserire a scatto la zanzariera nelle controtestate. (Vedi Nota A)



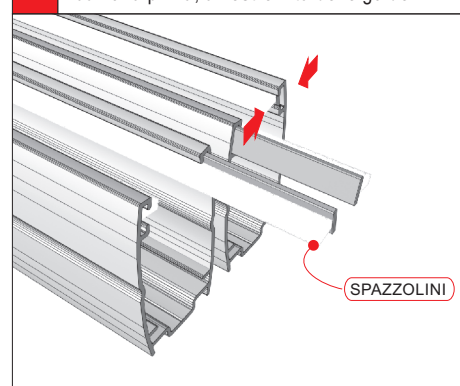
6 Fissare le guide al vano. (vedi Fig. 7)



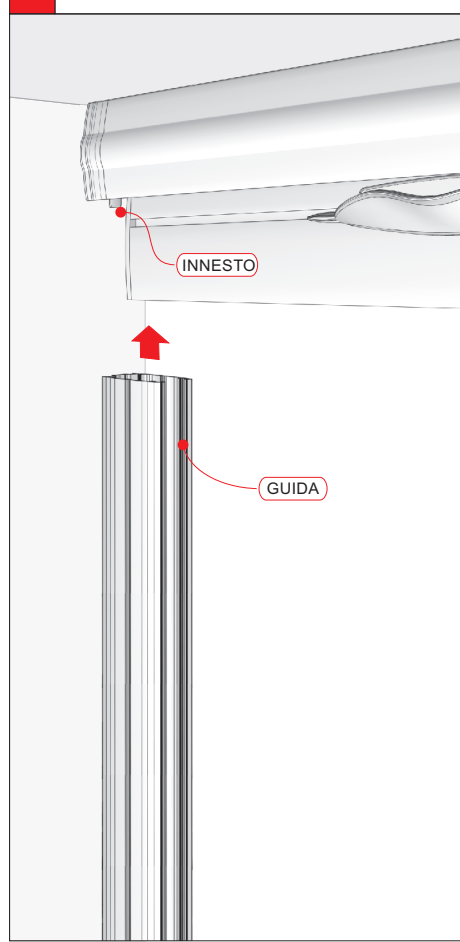
3 Inserire le scarpette nelle guide.



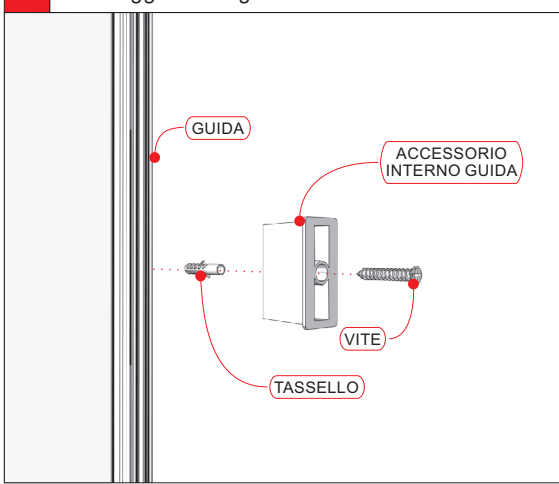
4 Tagliare lo spazzolino in eccesso e bloccarlo, con una pinza, all'estremità delle guide.



5 Inserire le guide nell'apposito innesto della controtestata.



7 Adoperare l'apposito accessorio per il fissaggio delle guide laterali.



NOTA A Per rimuovere il cassonetto: ruotarlo verso l'interno e tirarlo verso il basso.

